



Needle Cylinder Machine

DH 06-NCF

DH 06-NCR

DH 10-NCR

圓帶針織機

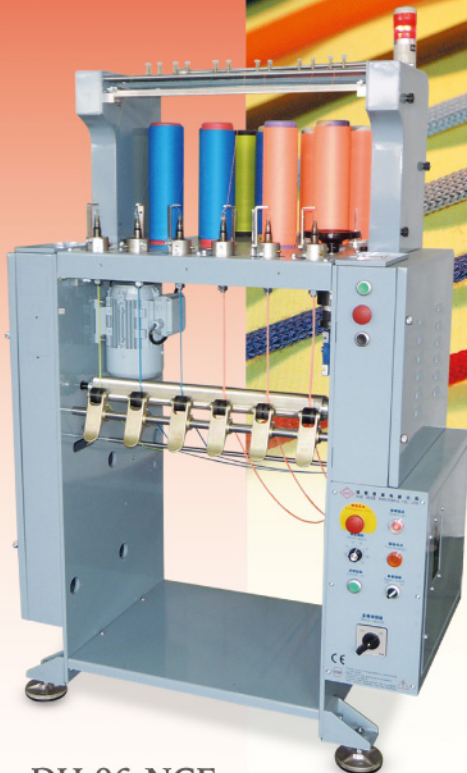


Specialize to produce tubular, cored cords.
Acceptable from 3 to 36 needles, by an easy change of spindles or cylinders.

藉由利利樣針織原理專門使用於生產圓帶、金蔥花邊、聖誕帶、空心帶及包心帶等之裝飾帶：更換容易之針筒，可接受3針到36針之產製範圍。



DH 10-NCR



DH 06-NCF



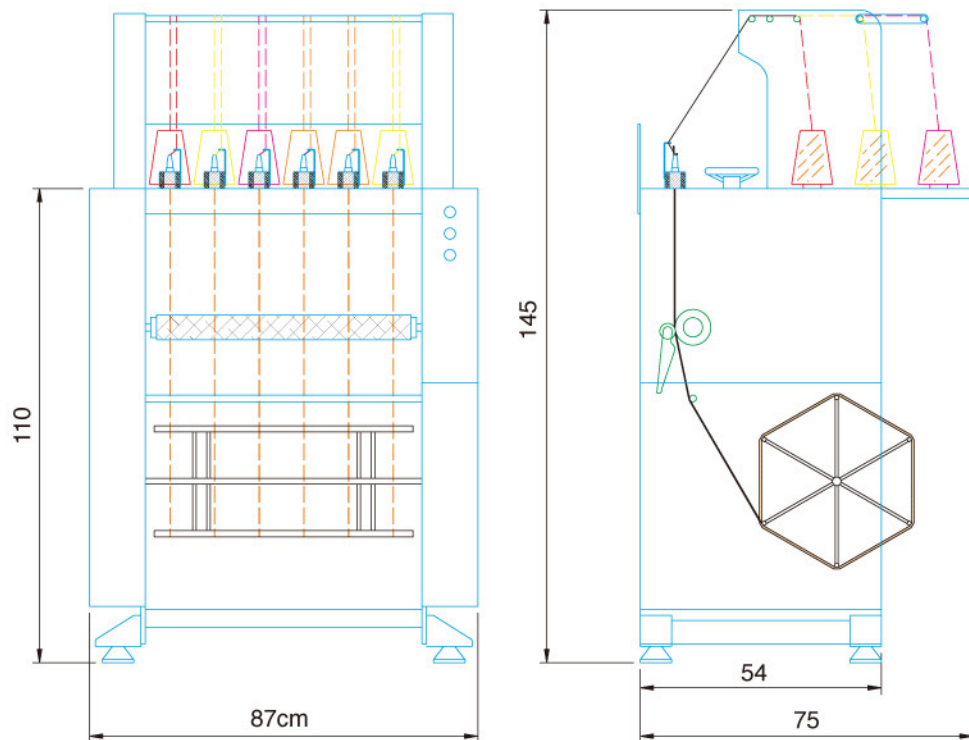
DH 06-NCR



機械規格 <i>Specification</i>	機台淨重	<i>Machine net weight</i>	250 kg
	機台裝箱重量	<i>Weight of machine & crate</i>	300 kg
	機台裝箱尺寸	<i>Dimension of machine crate (cm)</i>	100 x 73 x 174
	紗架淨重	<i>Net weight of creel</i>	150 kg
	紗架裝箱重量	<i>Weight of creel & crate</i>	200 kg
	紗架裝箱尺寸	<i>Dimension of creel crate (cm)</i>	285 x 75 x 26
技術資料 <i>Technical data</i>	針數 (視樣品而定)	<i>Gauge and quantity of needle according to sample</i>	
	電子變頻調速	<i>Electronic inverter</i>	
標準配備及附件 <i>Standard equipment & Accesories</i>	後出帶架	<i>Yarn collecting rack</i>	1 set
	機上紗架	<i>Bobbin on machine</i>	1 set
	斷紗自停裝置	<i>Automatic stop motion for yarn</i>	1 set
	舌針	<i>Latch needle</i>	100 pcs
	停機針	<i>Dropper</i>	100 pcs
	工具	<i>Tool</i>	1 set

- 本公司之機器在品質及性能上不斷力求精進，設計若有變更，恕不另通知。
- 以上數據資料僅供參考，一切依實際機台為準。
- We reserve the right to modify the specification and design of machine without prior notice.
- The above data is for reference only, other terms set on meeting.

場地規劃
Site Plan



達賀實業有限公司 DAH HEER INDUSTRIAL CO., LTD.

彰化縣二林鎮復豐里原竹路10-1號 No.10-1, Yuanchu Rd., Fufeng Li, Erlin Town, Changhua Hsien, Taiwan 52654.

郵政信箱：彰化縣北斗郵政67號 P.O.BOX 67, Peitou, Changhua Hsien, Taiwan 52199.

Tel : +886-4-890-2838

E-mail: dahu.machine@msa.hinet.net

http:// www.da-hu.com.tw

Fax : +886-4-890-2446

http:// www.da-hu.com