



# DH 608-BSN

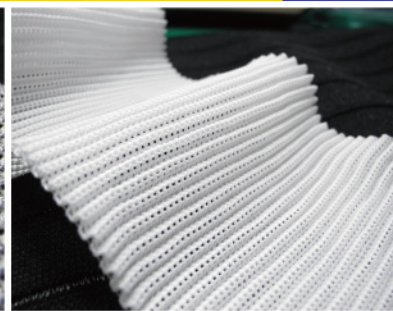
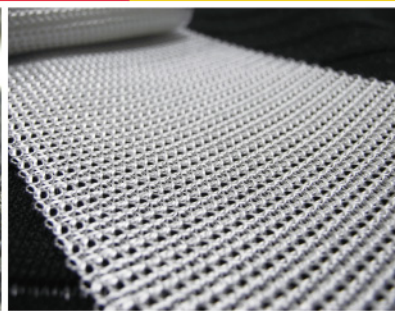
Compound needle crochet machine

複合針鉤編機



DH 608-BSN 是複合針鉤編機，並配有複合式月眉(高低座)。可生產毛面彈性及非彈性黏扣帶，亦可生產各類鎖針織物。

DH 608-BSN is compound needle crochet machine with two supporter which can produce elastic and inelastic Velcro tape, it can also produce various interlock tape.



彈性黏扣帶 / Elastic velcro tape

醫療石膏帶 / Medical Textile

醫療緩衝帶 / Medical Textile

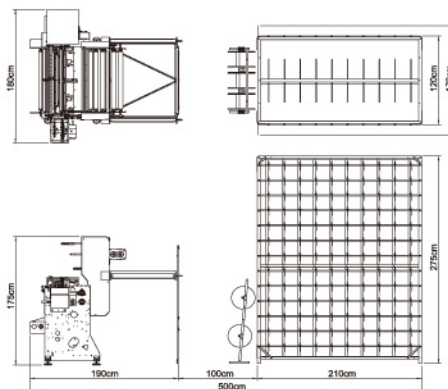
窗簾帶 / Home Textile



<b>機械規格</b> <i>Specification</i>	機台淨重	Net Weight Of Machine	800 KGS
	紗架淨重	Net Weight Of Creel	130 KGS
	紗架裝箱重量	Weight of Creel and Crate	180 KGS
	機台裝箱重量	Weight of Machine and Crate	1000 KGS
	機台裝箱尺寸	Crate of Machine	191 x 145 x 203cm
	紗架裝箱尺寸	Crate of Creel	287 x 80 x 20 cm
<b>周邊設備及特殊裝置</b> <i>Optional Device</i>	紗架	Creel for 260 bobbins	1 set
	浮花針板	Terry Fasten Bar	1 set
	浮花緯紗針板	Terry Weft Bar	1 set
	浮花傳動凸輪	Cam for Terry Device(1:1 or 2:1)	1 set
<b>技術資料</b> <i>Technical data</i>	操作寬度	Operation Width	24"
	針數	Gauge	15/20 GG
	緯紗排數	Weft Bar	6 bars
	花板循環	Chain Link Ratio Speed	12~ 48 pcs
	最高轉速	Max. Speed	1,200 rpm
	運轉馬達	Operation Motor	2HP 1 set
<b>標準配備及附件</b> <i>Standard equipment &amp; Accesories</i>	緯紗針板	Weft Yarn Bar	4 sets
	橡膠針板	Elastic Yarn Bar	1 set
	經紗輸送輪組	Warp Yarn Feeding Roller	1 set
	緯紗輸送輪組	Weft Yarn feeding roller	2 sets
	膠絲輸送輪組		2 sets
	斷紗自停裝置	Automatic stop motions for yarn	1 set
	成品後分帶輪組	Finished Product Collector	1 set
	自動油泵	Automatic lubricator	1 set
	工具	Tool	1 set
	鏈輪 (06B)	Chain Gear (06B)	1 set
	變頻器	Inverter	1 set
	針片	Lead Block	10 pcs
	緯紗導管	Weft Tube(2.0)	250 pcs
	複合針	Compound Needle	300 pcs
	停機針	Dropper	600 pcs

- 本公司之機器在品質及性能上不斷力求精進，設計若有變更，恕不另通知。
- 以上數據資料僅供參考，一切依實際機台為準。
- We reserve the right to modify the specification and design of machine without prior notice.
- The above data is for reference only, other terms set on meeting.

### 場地規劃 Site Plan



## 達賀實業有限公司 DAH HEER INDUSTRIAL CO., LTD.

彰化縣二林鎮復豐里原竹路10-1號 No. 10-1, Yuanchu Rd., Fufeng Li, Erlin Town, Changhua Hsien, Taiwan 52654.  
 郵政信箱：彰化縣北斗郵政67號 P.O.BOX 67, Peitou, Changhua Hsien, Taiwan 52199.

Tel : 886-4-890-2838  
 Fax : 886-4-890-2446

E-mail: dahu.machine@msa.hinet.net

http:// www.da-hu.com.tw  
 http:// www.da-hu.com